

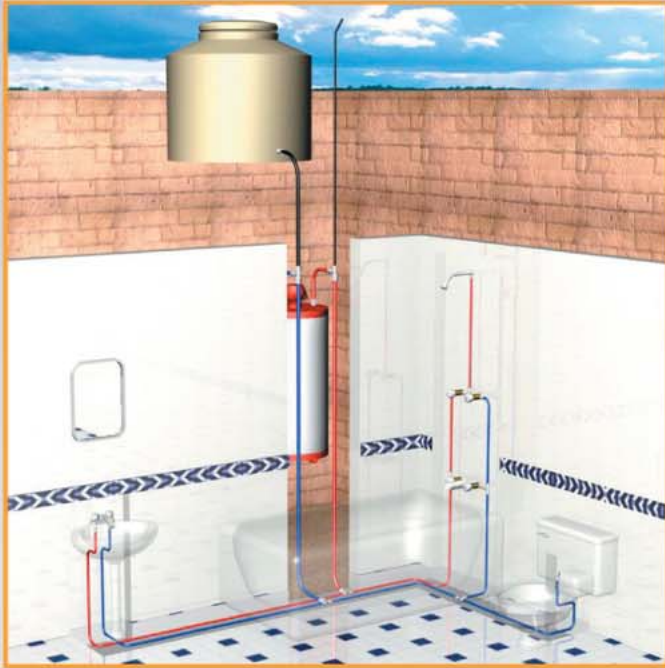
**Descripción:**

- Tubería para conducción de agua fría y caliente.
- Aplicaciones en toma domiciliaria, plomería y calefacción hidrónica.
- Diámetros nominales de 1/2", 5/8", 3/4" y 1".
- Tubo compuesto de 5 capas, la central es de aluminio y las exteriores de polietileno de alta densidad o reticulado.



## Tipos:

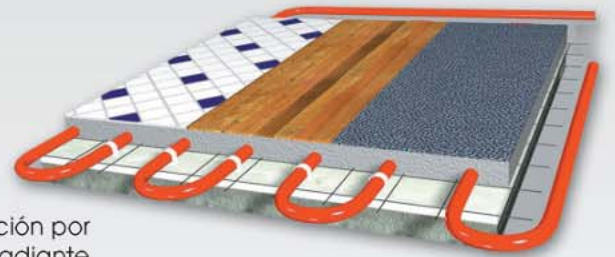
- Tubería azul para conducción de agua fría. (PE-AL-PE) -40°C a +60°C
- Tubería roja para conducción de agua caliente. (PEX-AL-PEX) -40°C a +99°C
- Tubería negra para conducción de agua fría o caliente con resistencia a la intemperie. (PEX-AL-PEX) -40°C a +99°C



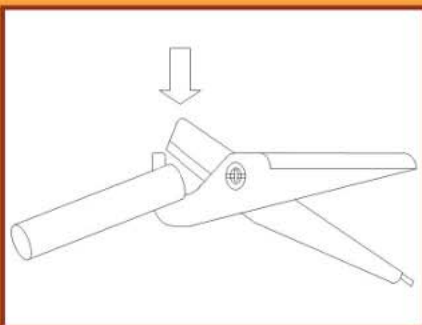
Plomería



Toma domiciliar



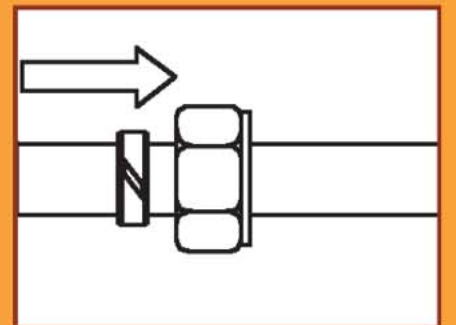
Calefacción por  
piso radiante



**1. Corte.** Mida la longitud deseada, coloque el cortador de tubo perpendicularmente al eje de la tubería y corte. Puede guiarse por la longitud marcada en el rollo de tubería. Para la acción del corte gire en movimiento oscilante para facilitar la operación.



**2. Doble.** En caso de requerir realizar una desviación en la tubería, deslice el resorte de doblez hasta donde cubra la sección a ser doblada, apoye firmemente el punto seleccionado y doble.



**3. Inserte tuerca y anillo.** Desarme la conexión, inserte la tuerca y el anillo partido en el tubo. Es necesario realizar esta operación anterior al avellanado del tubo, ya que el diámetro posterior al avellanado del tubo podría dificultar la inserción de estas piezas.

## Conexiones

### Bronce (toma domiciliaria)



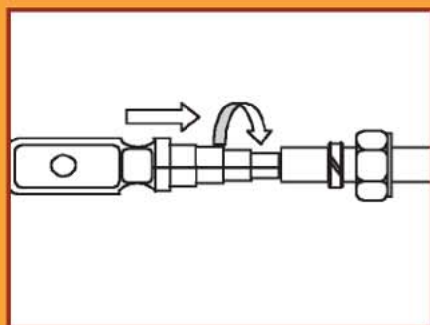
### Polipropileno (toma domiciliaria)



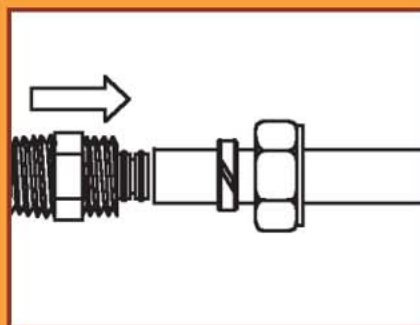
### Herramientas de Instalación



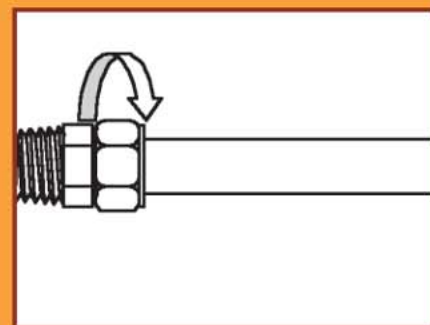
### Latón niquelado (plomería y piso radiante)



**4. Avellane.** Sujete firmemente el tubo, introduzca el avellanador girándolo para que sea más fácil. Haga llegar el avellanador hasta el fondo del escalón y continúe girándolo y apoyándolo hasta que los extremos metálicos del escalón maten el filo formado por el corte. Retire el avellanador del tubo.



**5. Inserte la conexión.** El avellanador habrá calibrado el tubo para que la inserción se realice fácilmente, es importante asegurarse que el tubo llegue hasta el fondo de la conexión. Recorra el anillo partido y la tuerca de compresión hasta que tope con el cuerpo de la conexión.



**6. Apriete.** Enrosque la tuerca a mano contra el cuerpo de la conexión. Apriete la tuerca con ayuda de la llave ajustable (perico) y la llave "stillson". Es necesario apretar firmemente la tuerca, sin embargo no se requiere de ejercer un apriete sobre-esforzado.

## Características:

- Flexible.
- Retiene el dobléz.
- Impermeable al oxígeno.
- Ligera (1 rollo de 200m de 1/2" pesa 20 kg).
- Durable (Garantía limitada por 50 años).
- Resistente a presión y temperatura.
- Unión libre de fugas.
- Resistente a la mayoría de los ácidos y solventes.
- Superficie interior lisa.
- Conserva mejor la temperatura de los fluidos.
- Bajo coeficiente de expansión.
- Libre de corrosión.
- Marcado metro a metro.
- Presentación en rollos de hasta 200 mts.

## Beneficios:

- Elimina la posibilidad de fugas y desperdicio de los fluidos, incluso por asentamientos del suelo.
- Conserva la calidad de los fluidos minimizando el impacto ambiental.
- Disminuye uso de conexiones.
- Fácil de transportar y manejar disminuyendo tiempo y costo de instalación.
- Elimina efectos de golpe de ariete.
- Rastreable con detector de metales.
- Evita los efectos del par galvánico.
- Aumenta la productividad en la mano de obra.
- Reduce costos.

## Información del producto:

Característica	Unid	1216	1620	2025	2532
Medida Nominal	Pulg	1/2"	5/8"	3/4"	1"
Diámetro Interior	mm	12	16	20	26
Diámetro Exterior	mm	16	20	25	32
Espesor de pared	mm	2	2	2.5	3
Peso	g/m	100	145	195	300
Presión mínima de reventamiento a 23° C	Kg/cm <sub>2</sub>	60	50	40	40
Presión máxima de trabajo a 20°C	Kg/cm <sub>2</sub>	20	20	20	20
Radio mínimo de dobléz	mm	80	100	125	160
Permeabilidad a gas y oxígeno		Nula	Nula	Nula	Nula



Aqua . Aeris . Ambientis

Tel. +52 442 298 0431 / contacto@aaacsisplanet.com / www.aaacsisplanet.com  
Calle Acceso 4, No. 31-B, Parque Industrial Benito Juárez Cp. 76120 Querétaro, Qro. México